

GENERATION² **FILTRATION[™]**



Unité de filtration portative G2F-POR102



ISO 9001
QMI-SAI Global

LA NOUVELLE GÉNÉRATION DE FILTRATION D'HUILE

Table des matières

Liste des composantes et description technique	Page 3
Description de l'unité portative et des composantes	Page 4
Schéma hydraulique	Page 5
Schémas électriques	Pages 6 - 7
Tuyauterie	Page 8
Mesures de sécurité	Page 9
Procédure d'utilisation	Page 9 – 10 - 11
Informations techniques	Page 11 - 12
Procédure de changement de cartouche	Pages 12 - 13
Support technique	Page 14
Pour contacter le siège social	Page 14
Garantie	Page 14

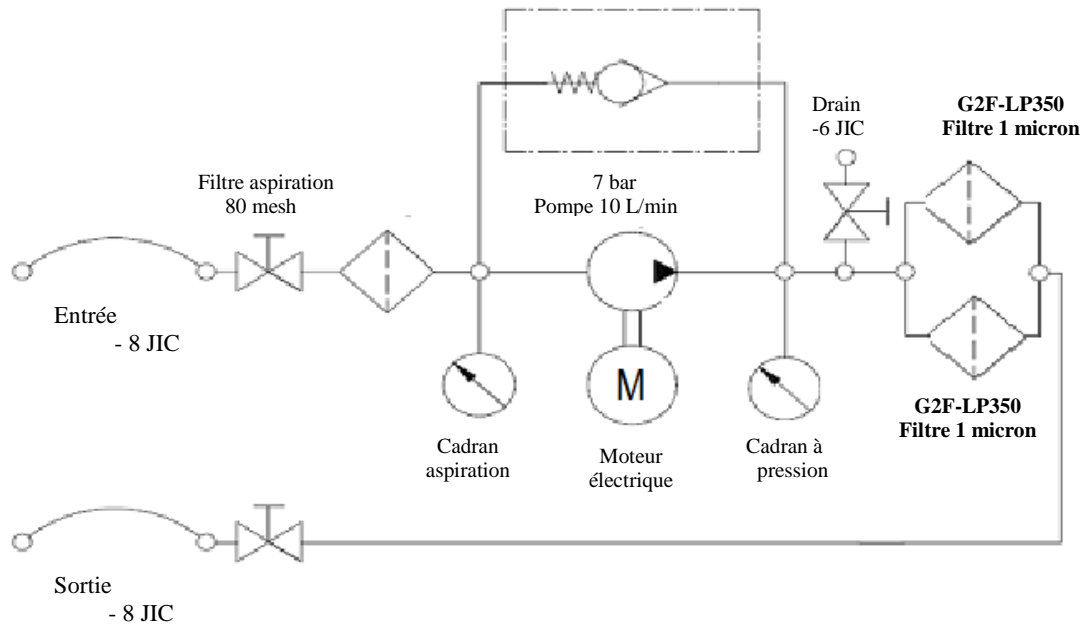
Note: G2F est l'abréviation pour Generation 2 Filtration™

Liste des composantes et description technique		
PARAMÈTRE	UNITÉ	VALEUR
Dimension extérieure	mm	680 _(L) x 480 _(L) x 470 _(H)
Poids	kg	45
Filtre d'aspiration	1	80 Mesh
Boîtiers G2F	2	G2F-LP350 type
Débit normal	l/min	10
Capacité maximum du réservoir	litres	3,600
Tuyauterie	JIC	Entrée - 8 JIC Sortie - 8 JIC
Température maximum de l'huile	° C	80
Plage de viscosité	cSt	9 – 220
Pression d'utilisation	bar	3
Indicateur du changement de cartouche		5
Alimentation	Volts	1~/110V (1~/230V) <1~/220V/> [3~/230V/400V] {3~/220V/440V}
Moteur	Hz/kW	60Hz/0,37 kW (50Hz/0,37 kW) <60Hz/0,37kW> [50Hz/0,37kW] {60Hz/0,43kW}

Description de l'unité portative et des composantes

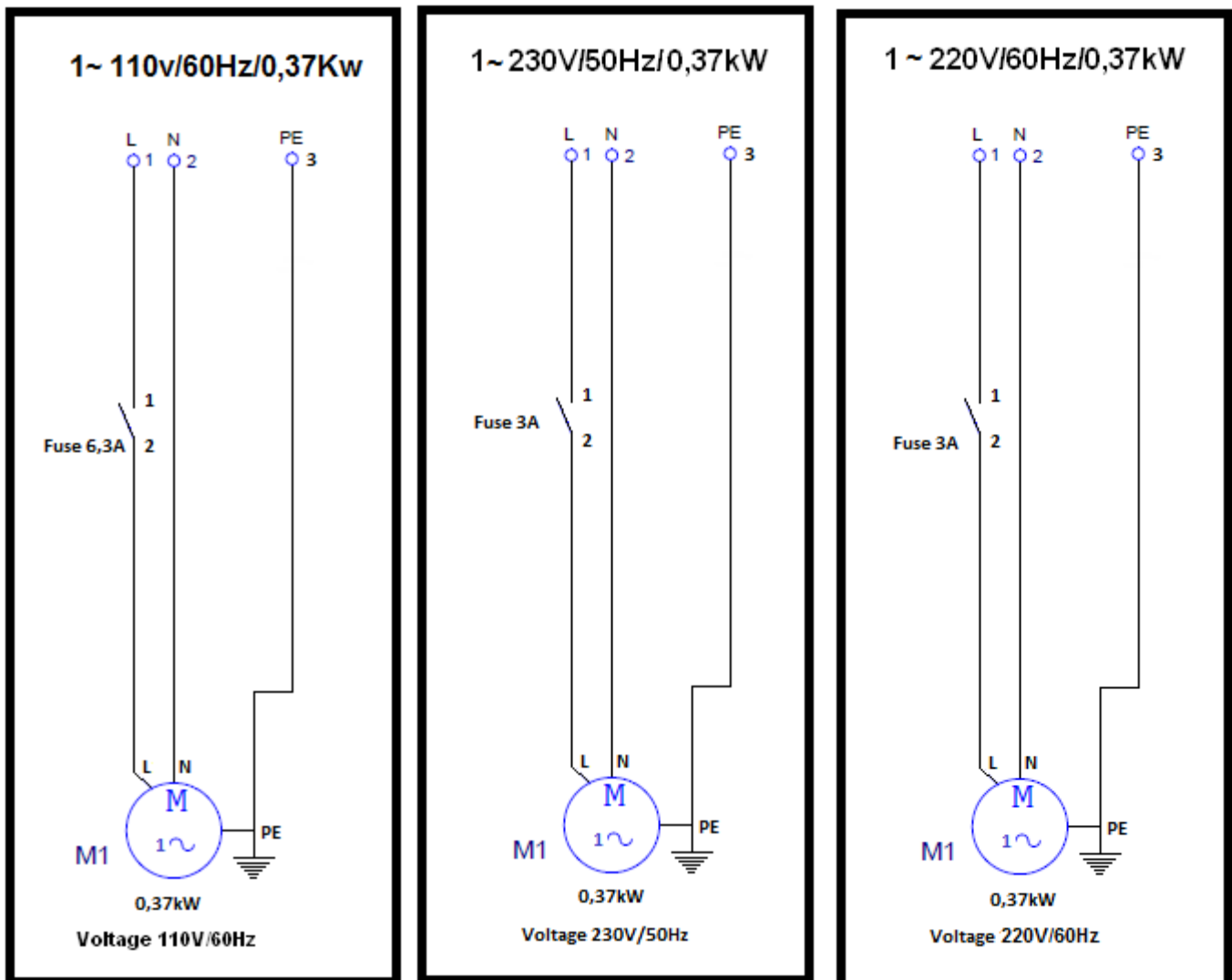


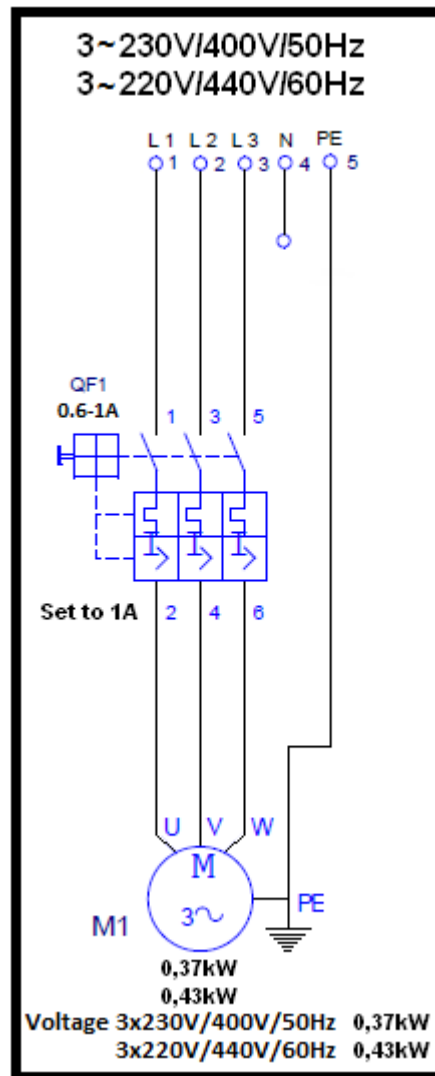
Schéma hydraulique



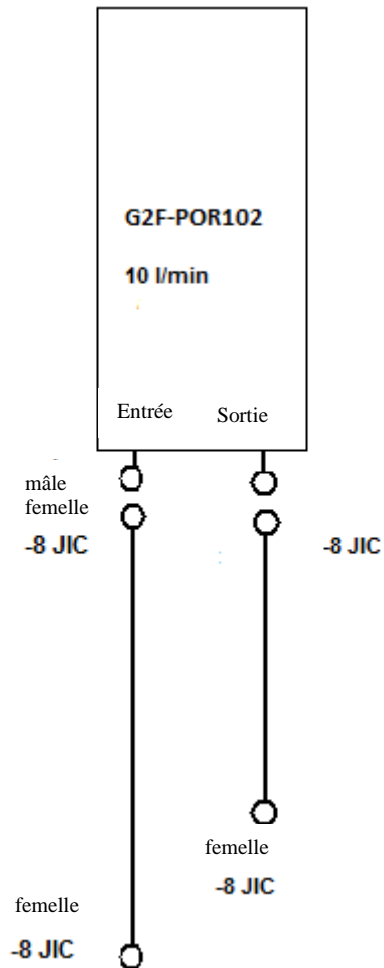
Schémas électriques

Schéma qui varie selon le modèle d'unité tel que décrit ci-bas :





Tuyauterie



Mesures de sécurité

Ce guide concerne le démarrage et l'utilisation de l'unité portative G2F-POR102. Son utilisation doit se faire en suivant les lois et les règles des entreprises concernant la sécurité.

S'assurer...

- ✓ *que le commutateur soit en position fermé (OFF) avant le branchement du cordon d'alimentation.*
- ✓ *qu'il y a une cartouche dans le boîtier.*
- ✓ *que le couvercle du G2F soit bien serré.*
- ✓ *que la viscosité de l'huile à filtrer soit entre 9 - 220 cSt.*
- ✓ *que l'unité G2F soit sur une surface droite.*
- ✓ *de ne pas laisser l'unité G2F sans surveillance lorsqu'en marche.*

Procédure d'utilisation

Après avoir appliqué les mesures de sécurité vous pouvez maintenant faire démarrer l'unité G2F-POR102 en suivant les étapes suivantes :

- S'assurer que le commutateur est en position fermé (OFF).
- S'assurer qu'un maître électricien a procédé au branchement électrique conformément aux règles en vigueur dans votre région.
- Procéder au branchement du boyau de succion avec embout tournant JIC-8 au raccordement « Entrée » de l'unité portative G2F. Placer l'autre extrémité du boyau à l'intérieur du réservoir d'huile et s'assurer qu'il baigne dans suffisamment d'huile pour une bonne succion. Le boyau de succion ne doit pas excéder 4 mètres de longueur.
- Procéder au branchement du boyau de retour avec embout tournant JIC-8 au raccordement « Retour » de l'unité portative G2F. Placer l'autre extrémité du boyau à l'intérieur du réservoir d'huile du côté opposé à celui de la succion en s'assurant qu'il baigne dans l'huile.
- Ce positionnement des boyaux à l'intérieur du réservoir maximise la circulation d'huile et assure une excellente filtration.
- S'assurer que les valves d'entrée et de retour sont ouvertes en procédant ainsi :

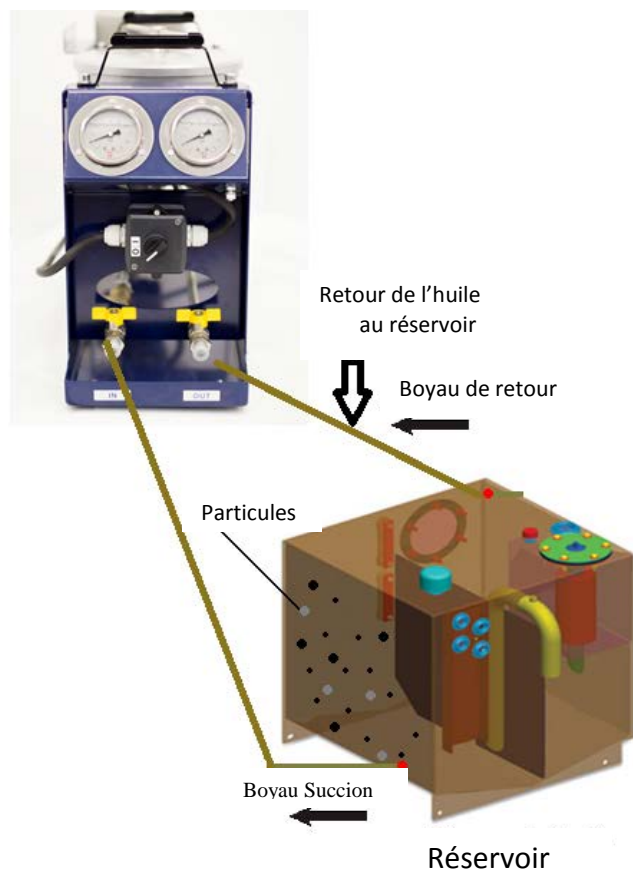
- ✓ Ouverture de la valve d'entrée.
- ✓ Ouverture de la valve de retour.

NOTE:

Photo montrant la valve en position "FERMÉE"



Photo montrant la valve en position "OUVERT"



- Placer le commutateur en position de marche "ON" pour un bref moment afin de vérifier la rotation du moteur. En regardant du côté de la pompe il devrait tourner dans le

sens contraire des aiguilles d'une montre tel qu'indiqué par la flèche rouge sur le couvercle du moteur. S'il tourne du mauvais côté, changez les phases du filage dans la boîte de connexion située sur le dessous du moteur ou dans le panneau électrique.

- Une fois validée la rotation du moteur, placer le commutateur à la position de marche « ON » jusqu'à ce que le cadran à pression indique 3 bar.
- Laissez l'unité G2F fonctionner de 10 à 15 minutes pour éliminer toute présence d'air et remplir d'huile tout le circuit de l'unité.
- Inspectez toute possibilité de fuite.
- S'il y a fuite, placez le commutateur en position fermé "OFF". Inspectez et corrigez la source de la fuite.
- Lorsque vous utilisez une nouvelle cartouche, la pression augmentera pour se stabiliser une fois saturée d'huile.
- Si le cadran indique que la succion est élevée c'est qu'il y a blocage du boyau ou encrassement du filtre de la succion, il faut nettoyer. Si l'indication du cadran de la succion est très basse c'est qu'il y a de l'air qui entre.

Informations techniques

- Le cadran à pression indique le niveau de pression et détermine quand changer les cartouches.
- Il faut changer les cartouches lorsque le cadran à pression est dans la zone jaune (4 bar) (suivre la procédure de changement de cartouches).
- Mettre immédiatement l'unité G2F en arrêt si le cadran à pression est dans la zone rouge (5 bar). Changez les cartouches G2F immédiatement et vérifiez les autres sources qui auraient causé le problème si les cartouches semblent être encore utilisables.
- Ne pas filtrer 2 huiles à viscosité différente avec les mêmes cartouches G2F. Cette façon de faire pourrait causer une

- contamination induite des huiles. Il faut changer les cartouches G2F dès qu'on filtre un différent grade d'huile.
- Lors du changement des cartouches (voir procédure de changement des cartouches) ou pour réparer des fuites, etc., il faut placer le commutateur en position fermé « OFF » et pour plus de sécurité débrancher le cordon d'alimentation électrique. Si l'unité portative G2F est branchée de façon permanente il faut fermer le contact et suivre toutes procédures de sécurité gouvernementales et d'entreprises requises.
 - Ne pas faire fonctionner l'unité à sec afin d'éviter des dommages à la pompe et au moteur.
 - La pompe est de type auto-gavage.

Procédure de changement de cartouche

Cette procédure de changement de cartouches G2F doit se faire conformément à la loi et aux règles de sécurité de l'entreprise.

- Suivre les règles de sécurité gouvernementale et des entreprises pour le cadenassage.
- Placer le commutateur en position d'arrêt (STOP).
- Retirer le cordon d'alimentation électrique de la prise murale.
- Laisser refroidir l'unité de filtration G2F suffisamment afin d'éviter des brûlures.
- Dévisser lentement la poignée en « T » (sens inverse des aiguilles d'une montre) du boîtier G2F.



Poignée en « T »

- Enlever les couvercles du G2F et les placer dans un endroit propre pour éviter la contamination.



- Nettoyez l'intérieur du couvercle, inspectez les joints d'étanchéité et remplacez au besoin.
- Retirez la cartouche neuve de son enveloppe isolante et retirez le sac de plastique du centre de la cartouche. Ce sac sert à la disposition de la cartouche usagée.
- Retirez la cartouche usagée du boîtier G2F en tirant sur les deux courroies ou en utilisant le crochet G2F. Disposez de la cartouche selon les normes environnementales applicables.



- Nettoyez l'intérieur du boîtier à l'aide d'un chiffon propre.
- Insérez la cartouche neuve, les courroies vers le haut, et pressez fermement la cartouche pour l'asseoir correctement au fond du boîtier G2F (la ceinture cartonnée en bas).
- Ne jamais mettre d'huile sur le dessus de la cartouche neuve.
- Remettez le couvercle en place.



- Serrez le couvercle à la main avec la poignée en « T » (sens des aiguilles d'une montre).



Support technique

- Appelez votre distributeur local ou le siège social :

L.B.S. Lubrication Units Inc.

1150 - 45 O'Connor Street

Ottawa, Ontario

Canada

K1P 1A4

Tél.: 1 (613) 755-6010

Télec.: 1 (613) 248-4845

Sans frais: 1-800-960-3848 (Amérique du Nord)

Email: info@generation2filtration.com

www.generation2filtration.com

GARANTIE

Le boîtier est couvert par une garantie à vie contre tout défaut de matériel et de main-d'oeuvre. Cette garantie est limitée à l'acheteur original et est non transférable. Les autres composantes sont garanties par le fabricant d'origine. La non-conformité des instructions d'installation et d'utilisation peut affecter la garantie. L'utilisation de la filtration Generation 2 Filtration[™] n'affecte en rien la garantie des fabricants d'origine. Les spécifications du produit peuvent changer selon les développements technologiques.



©L.B.S. Lubrication Units Inc. Tout droit réservé. *Generation 2 Filtration*[™] et *Generation 2*[™] sont les marques déposées de L.B.S. Lubrication Units Inc.